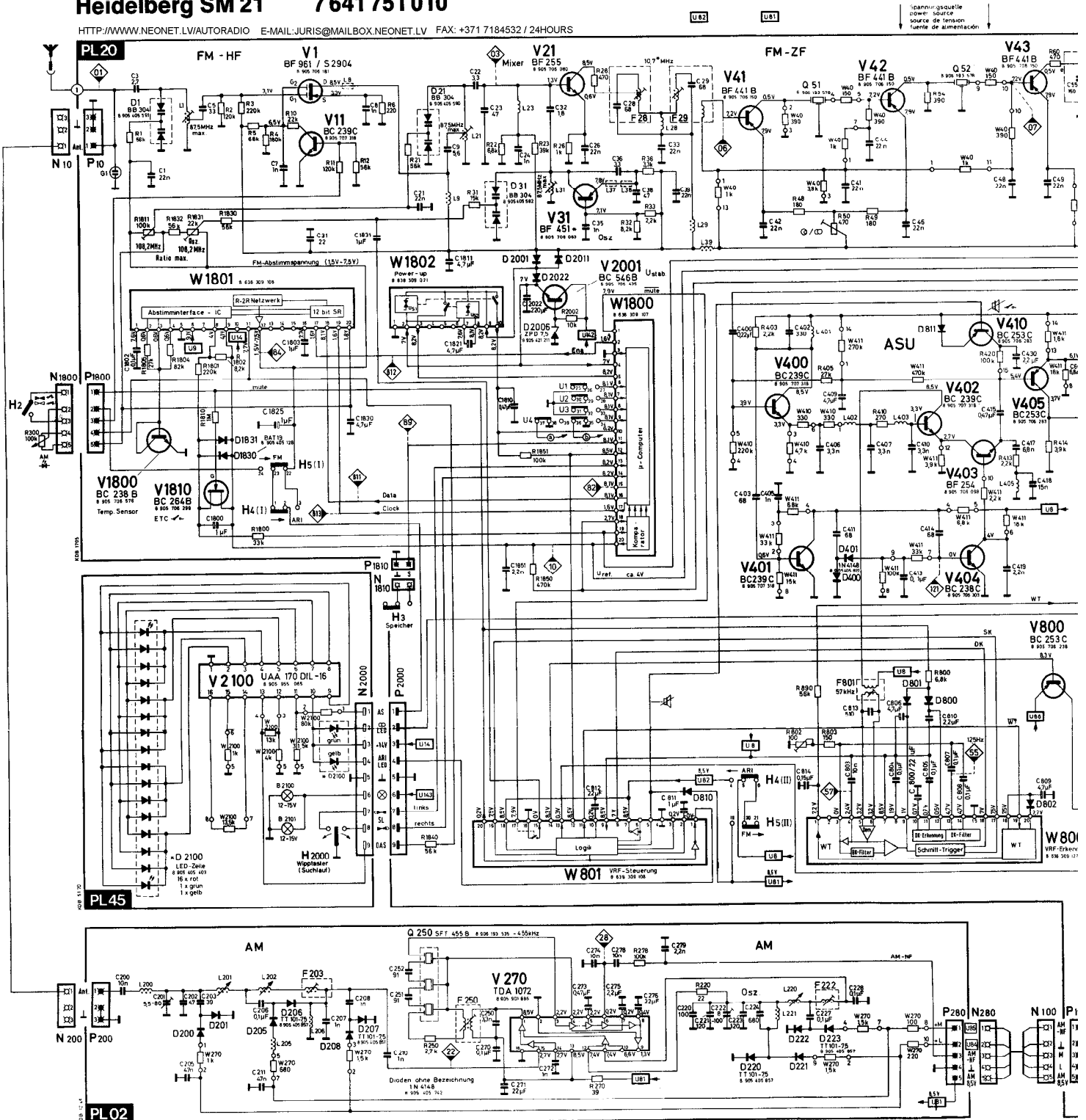


Heidelberg SM 21 7 641 751 010

HTTP://WWW.NEONET.LV/AUTORADIO E-MAIL: JURIS@MAILBOX.NEONET.LV FAX: +371 7184532 / 24HOURS



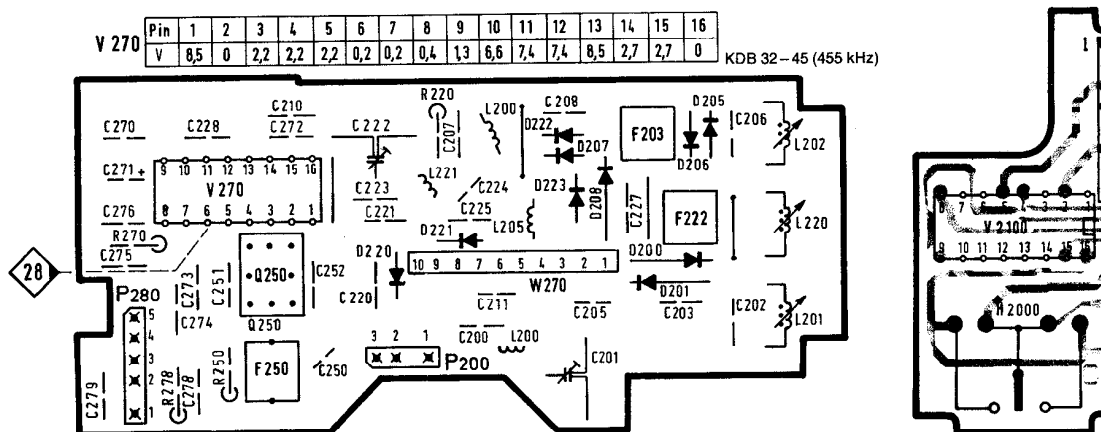
Bereichsschalter H4 ... H7 in Stellung FM gezeichnet; band switches H4 ... H7 drawn in position FM; commutateurs de gammes H4 ... H7 dessinés en position FM; conmutadores de gamas H4 ... H7 dibujados en la posición FM.

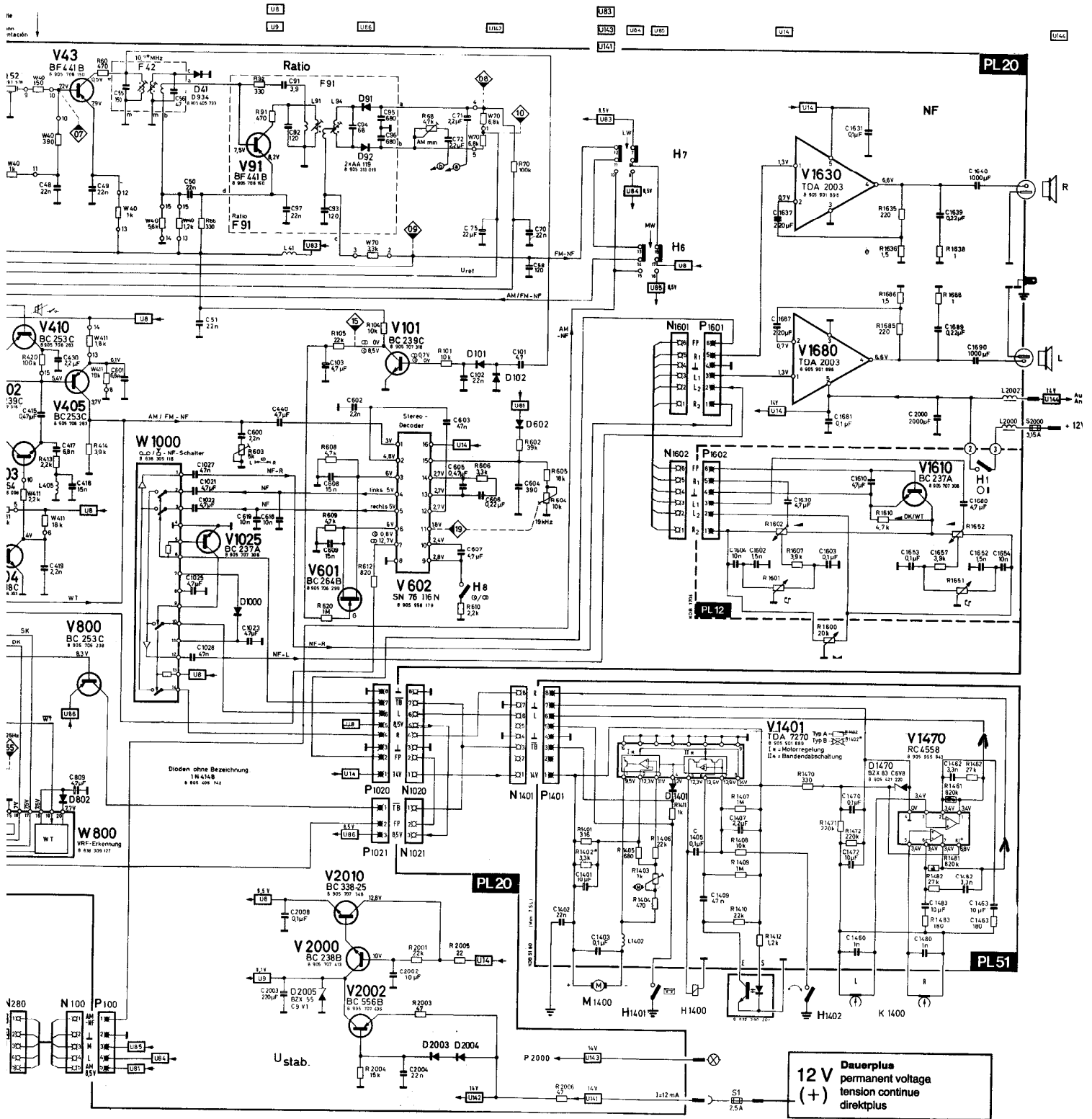
V 270	Pin	1	2	3	4	5	6	7	8	9	10	11	12	13	14	15	16
	V	8,5	0	2,2	2,2	2,2	0,2	0,2	0,4	1,3	6,6	7,4	7,4	8,5	2,7	2,7	0

KDB 32 - 45 (455 kHz)

PL02

AM-HF-ZF-Platte
AM/RF/IF board
Platine AM/HF/IF
Placa de AM/RF/IF
Lötseite
Soldering side
Côté de soudure
Lado de soldadura

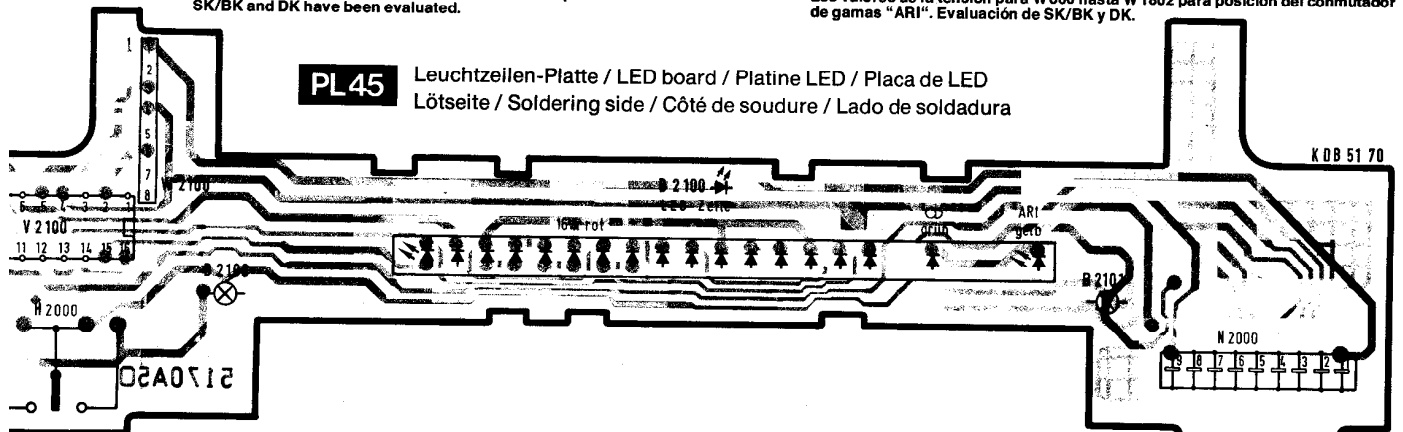




Spannungsangaben für W 800 bis W 1802 in Bereichschalterstellung „ARI“.
SK/BK und DK ausgewertet.
Voltage values for W 800 to W 1802 for band switch position "ARI".
SK/BK and DK have been evaluated.

Les valeurs pour W 800 à W 1802 sont valables pour la position du commutateur de gammes "ARI". SK/BK et DK ont été évalués.
Los valores de la tensión para W 800 hasta W 1802 para posición del conmutador de gamas "ARI". Evaluación de SK/BK y DK.

posición FM.



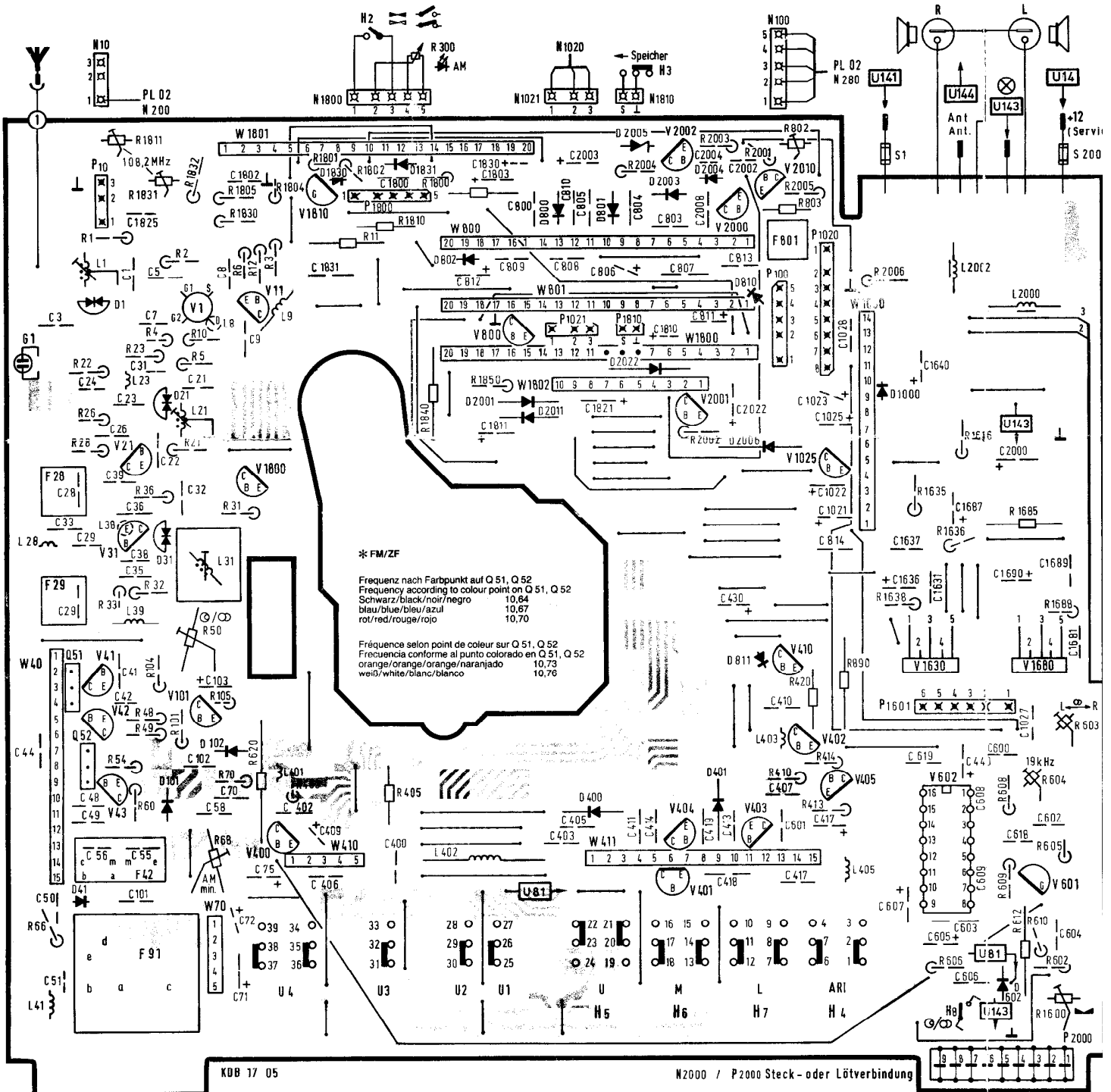
Schaltbild
gültig für Geräte ab Nr. 270001

Schéma
valable pour les postes à partir du No. 270001

Schematic
valid for sets from No. 270001

Esquema
válido para aparatos a partir del No. 270001

BP/KDB 3 D80 240 043



PL20

Hauptplatte / Principal board / Platine principale / Placa principal
 Lötseite / Soldering side / Côté de soudure / Lado de soldadura

N 2000 / P 2000
 Steck- oder Lötverbindung
 plug and socket connection or soldered connection
 connexion enfichable ou jonction par soudure
 conexión enchufable o conexión de soldadura

PL

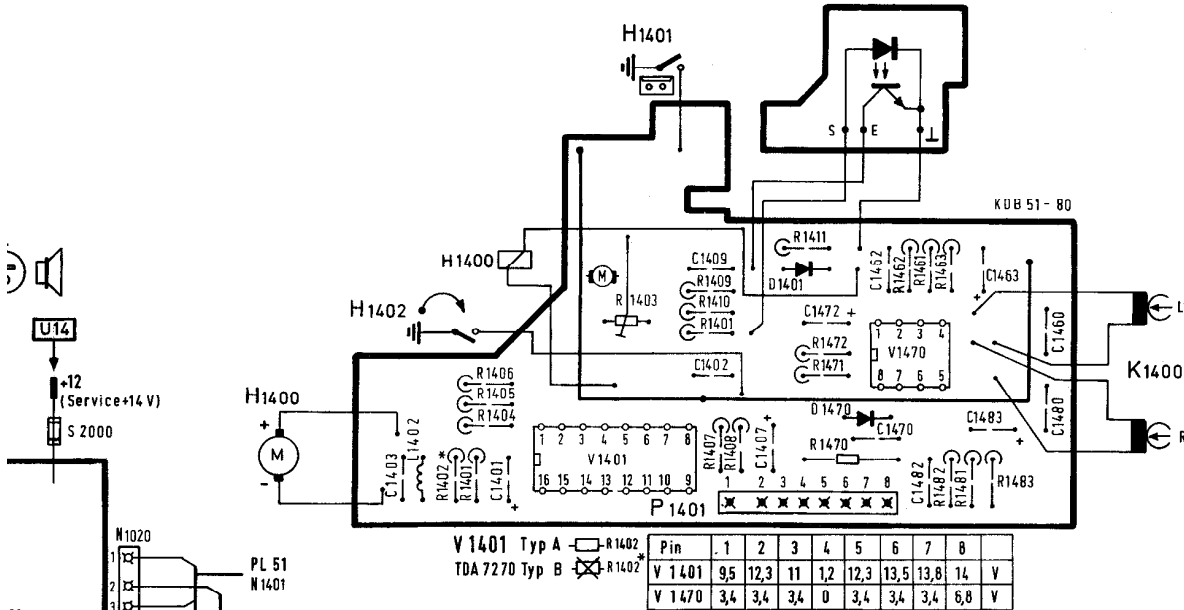
Poti-
Plati
Lôts

Änderungen vorbehalten! Nachdruck – auch auszugsweise –
 nur mit Quellenangabe gestattet
 Modifications réservées! Reproduction – aussi en abrégé –
 permise seulement avec indication des sources
 Su. 11.80 / 6.81 / 1.82

Modifications reserved! Reproduction – also by extract –
 only permitted with indication of authorities used
 ¡Modificaciones reservadas! Reproducción – también en parte –
 solamente permitida con indicación de las fuentes

HDR

BP/KDB 3 D80 240 043



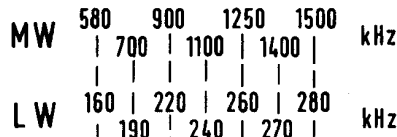
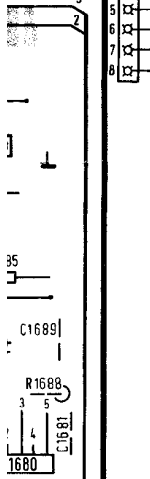
PL51 Tonband-Platte / TR board / Platine magnéphone / Placa del magnetófono
 Lötseite / Soldering side / Côté de soudure / Lado de soldadura

PL20

Spannungsangaben in Bereichs-
 schalterstellung „ARI“.
 SK/BK und DK ausgewertet.
 Voltage values for band switch
 position „ARI“.
 SK/BK and DK have been evaluated.
 Les valeurs pour la tension sont
 valables pour la position du
 commutateur de gammes „ARI“.
 SK/BK et DK ont été évalués.
 Los valores de la tensión para
 posición del conmutador de gamas
 „ARI“.
 Evaluación de SK/BK y DK.

Pin	W800	W801	W1800	W1801	W1802
1	7,2V	0V	7,9V	7,6V	0V
2		0V	1,6V	0,6V	7V
3	0V	0,2V	0V	0,6V	8,2V
4	2,4V	0V	7V	0,6V	
5	3,2V		0,2V	0V	
6	3,2V		0,1V	9,1V	
7	0,5V	0,5V	0,1V	0V	7,6V
8	1,9V	7V	8,1V	4V	0,1V
9	1V	0,5V	0,1V	4,1V	0,2V
10	0,7V	0,2V	0,2V	14V	0,2V

Pin	W800	W801	W1800	W1801	W1802
11	0,7V		0,1V	2,7V	
12	0,5	0,5V	0,8V	3,2V	
13	4,7V	0,3V	0,2V		
14	4,7V	0,3V	0,2V		
15	0V	0V	0,1V		
16	7V	0V	0,1V	7,7V	
17	7,5V	7,9V	1,6V	1,6V	
18	7,5V	0,5V	2,7V	0,1V	
19		7,5V	3,0V	1,6V	
20	7,7V	0,2V	4,1V	1,8V	



- D Leuchtdiodenzelle**
 Die leuchtende Diode zeigt in Verbindung mit der UKW-Skala die Frequenz des eingestellten Senders an. Für MW und LW gilt der Positionsindikator.
- GB Light emitting diode scale**
 The LED shows the frequency of the chosen station in connection with the VHF dial. The position indicator is provided for MW and LW.
- F Rangée de diodes électroluminescentes**
 La diode électroluminescente montre la fréquence de l'émetteur choisi en connexion avec le cadran OUC. L'indicateur de position est prévu pour PO et GO.
- E Línea de diodos luminosos**
 El diodo luminoso muestra en unión con la escala UKW la frecuencia de la emisora colocada. Para OM y OL vale el indicador de posición.

PL12

HTTP://WWW.NEONET.LV/AUTORADIO FAX: + 371 7184532 / 24 HOURS
 E-MAIL: JURIS@MAILBOX.NEONET.LV

Poti-Platte / Potentiometer board /
 Platine potentiomètre / Placa del potención
 Lötseite / Soldering side / Côté de soudure

