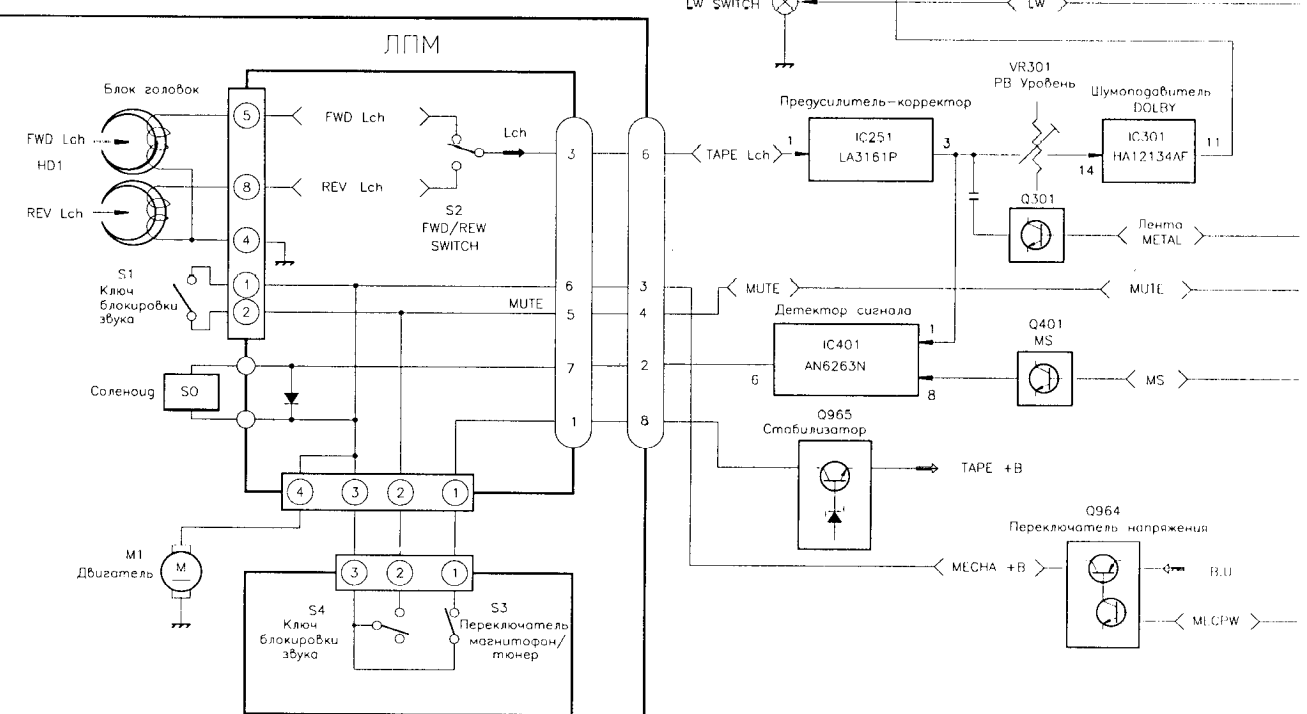
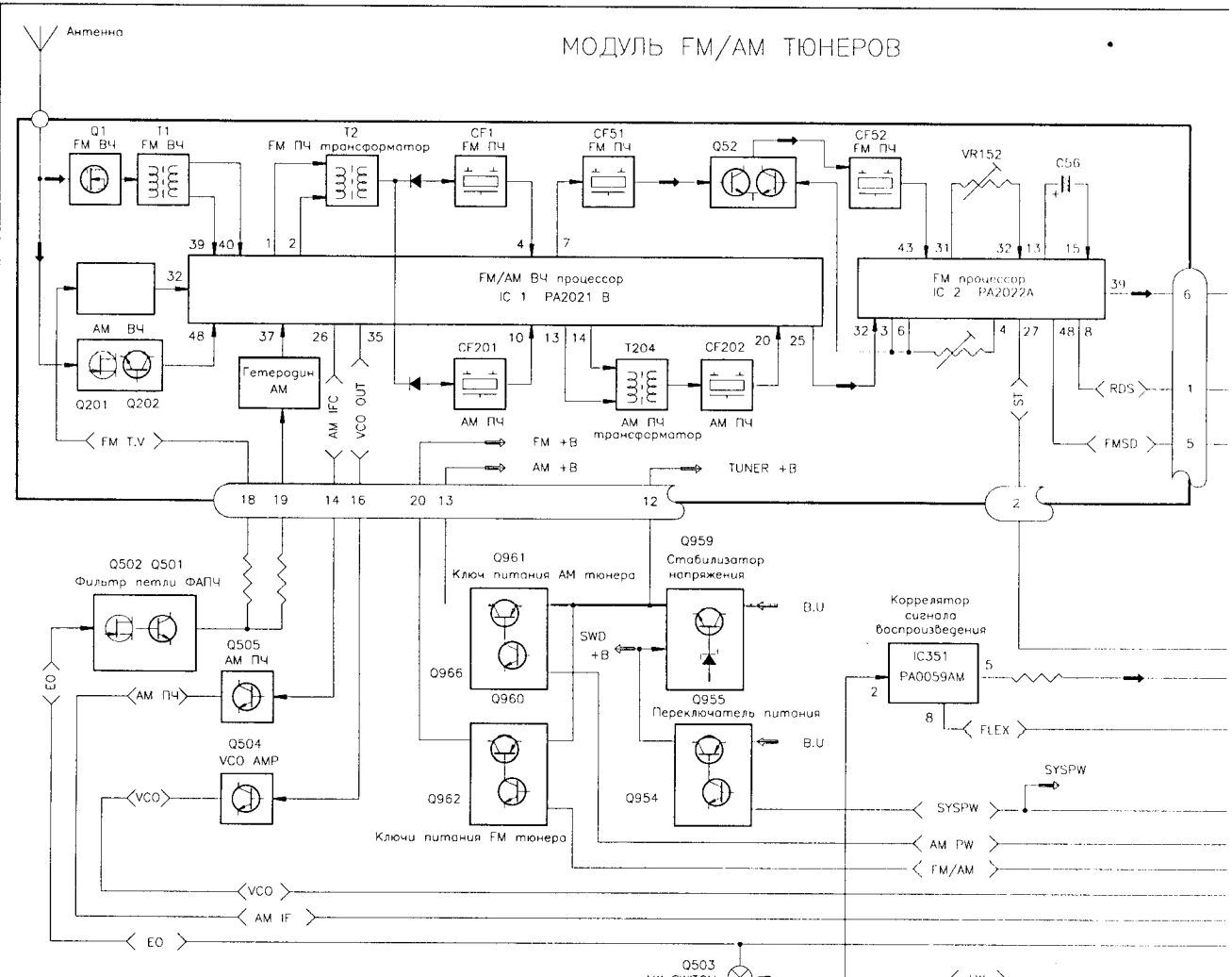
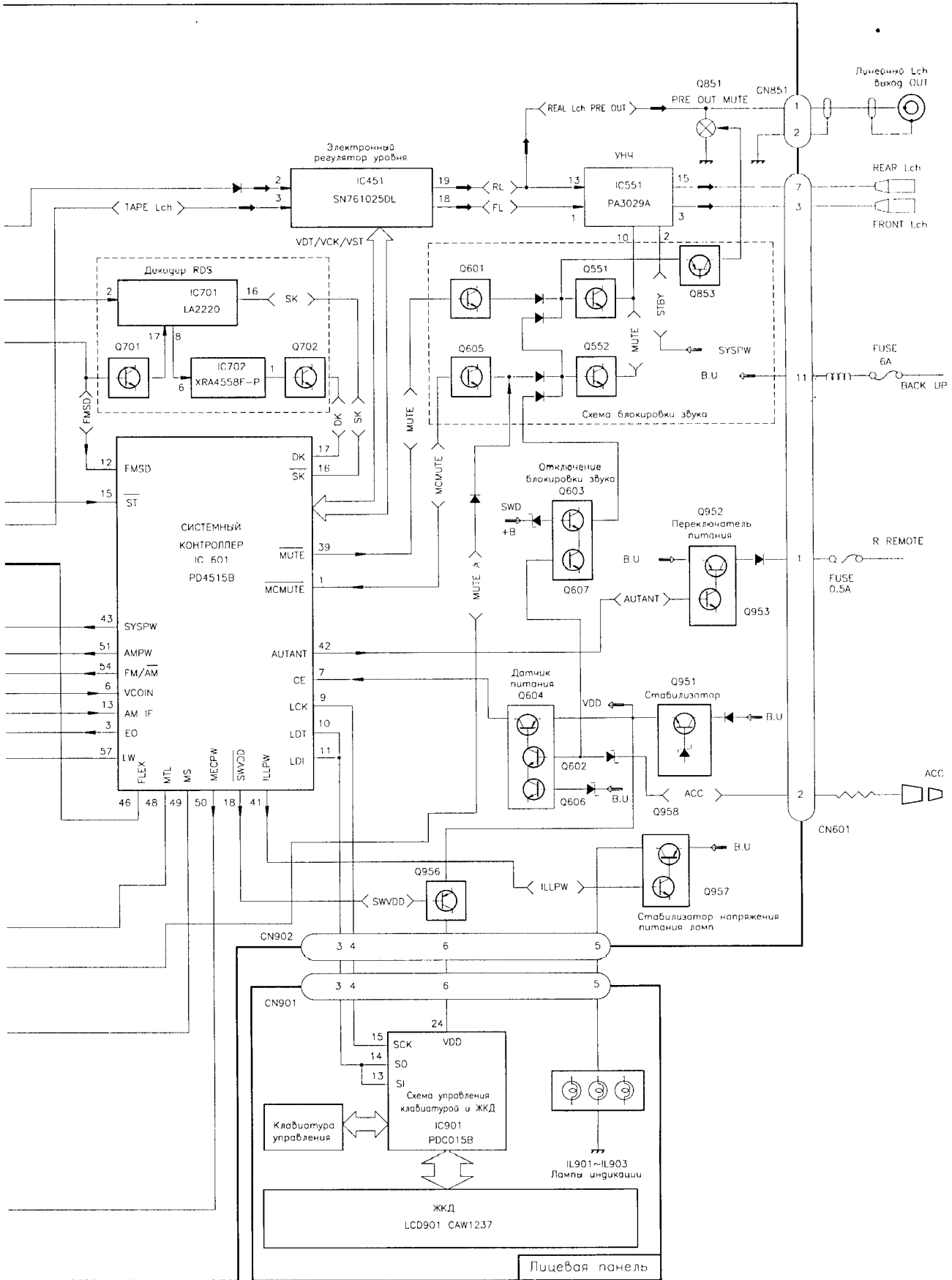
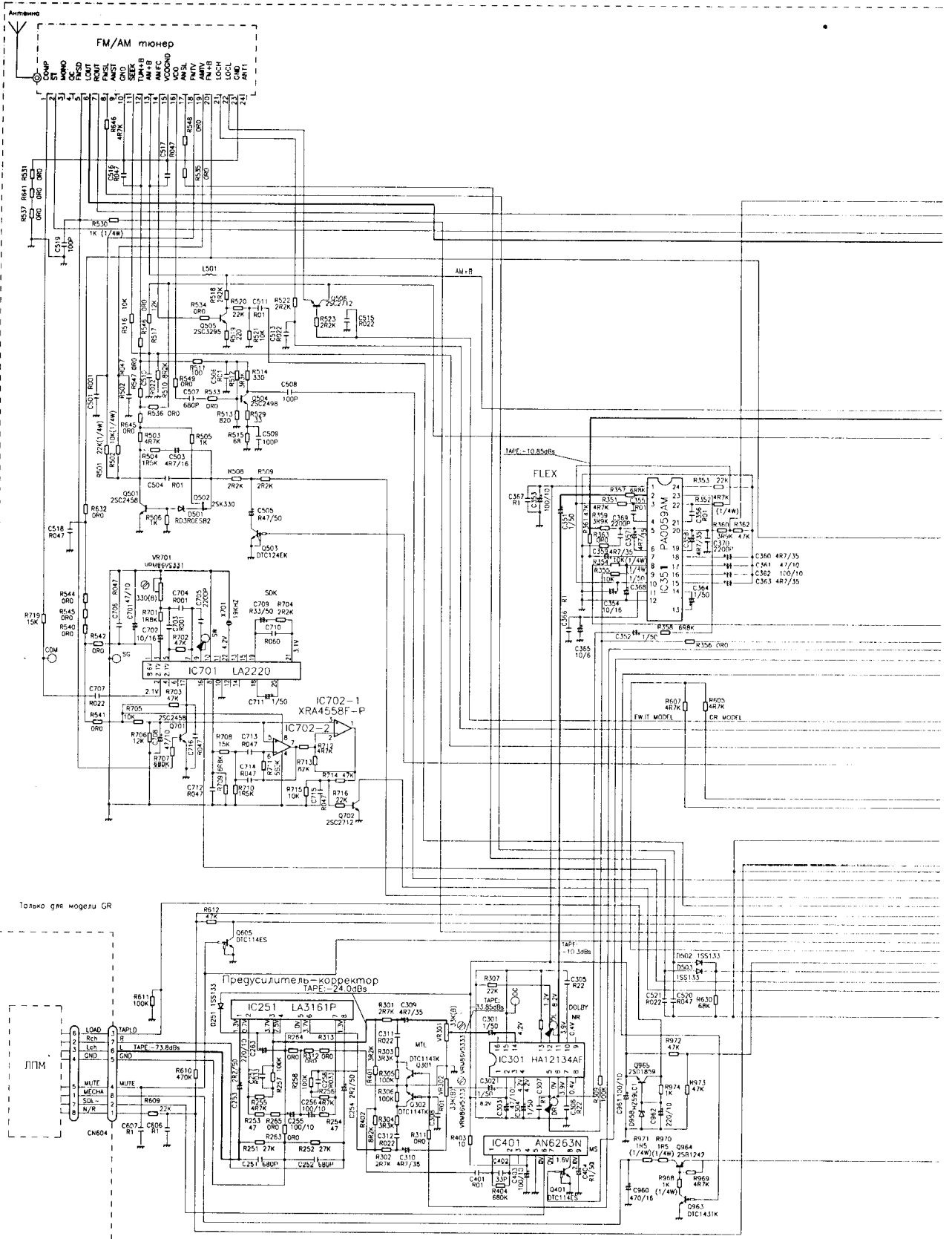


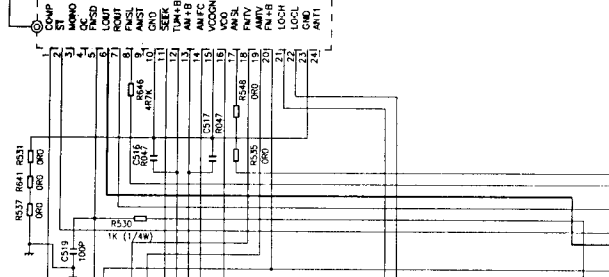
# МОДУЛЬ FM/AM ТЮНЕРОВ







**FM/AM тюнер**



Десятичная точка при обозначении  
номинала заменена символом R:  
2.2 -> 2R2  
0.022 -> R022

Электронный  
регулятор уровня

TAPE - 3.7dBs  
FM: 8.163dBs  
AM: 9.163dBs

Основная плата

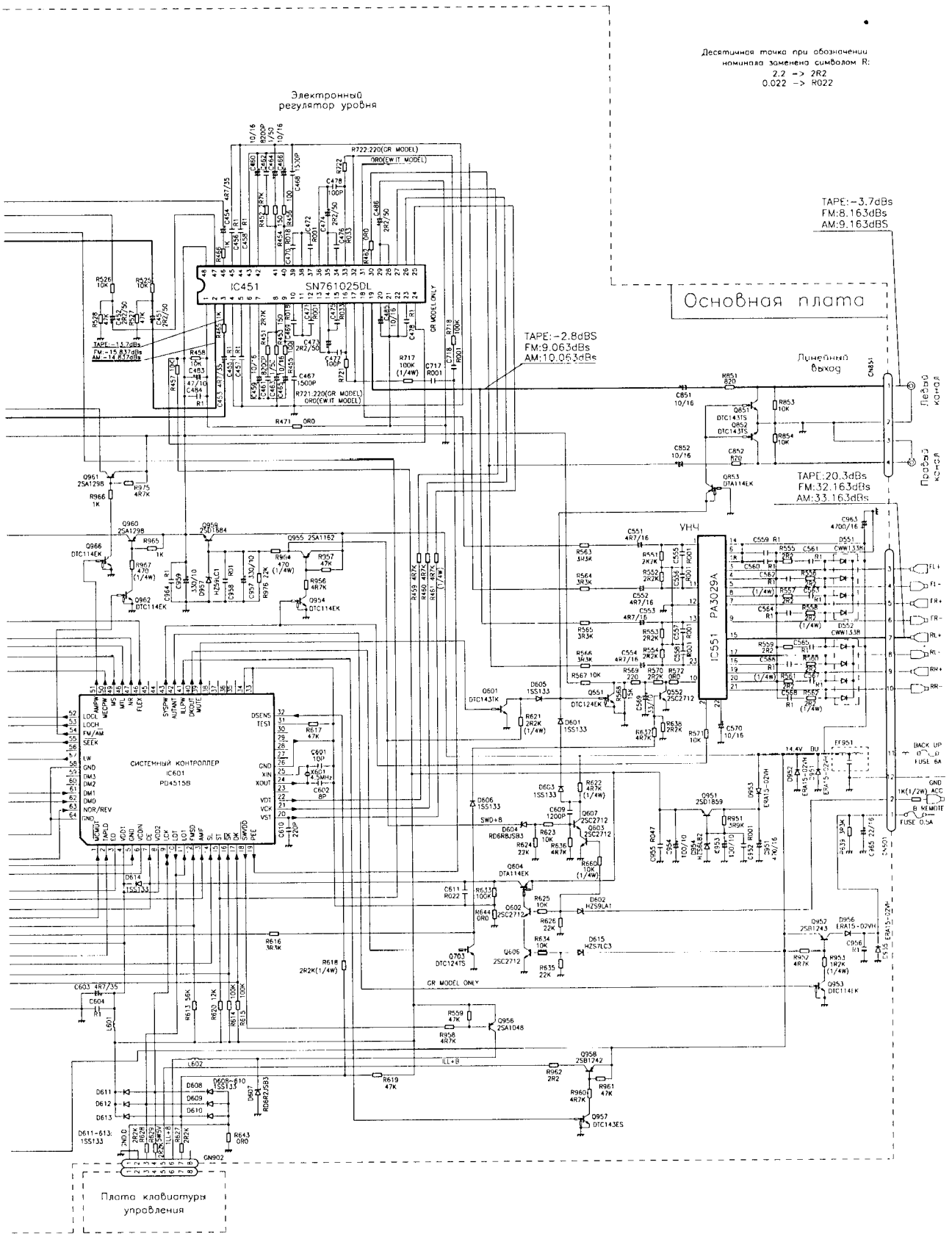
TAPE - 2.8dBs  
FM: 9.063dBs  
AM: 10.063dBs

Плоскостной  
выход

TAPE: 20.3dBs  
FM: 32.163dBs  
AM: 33.163dBs

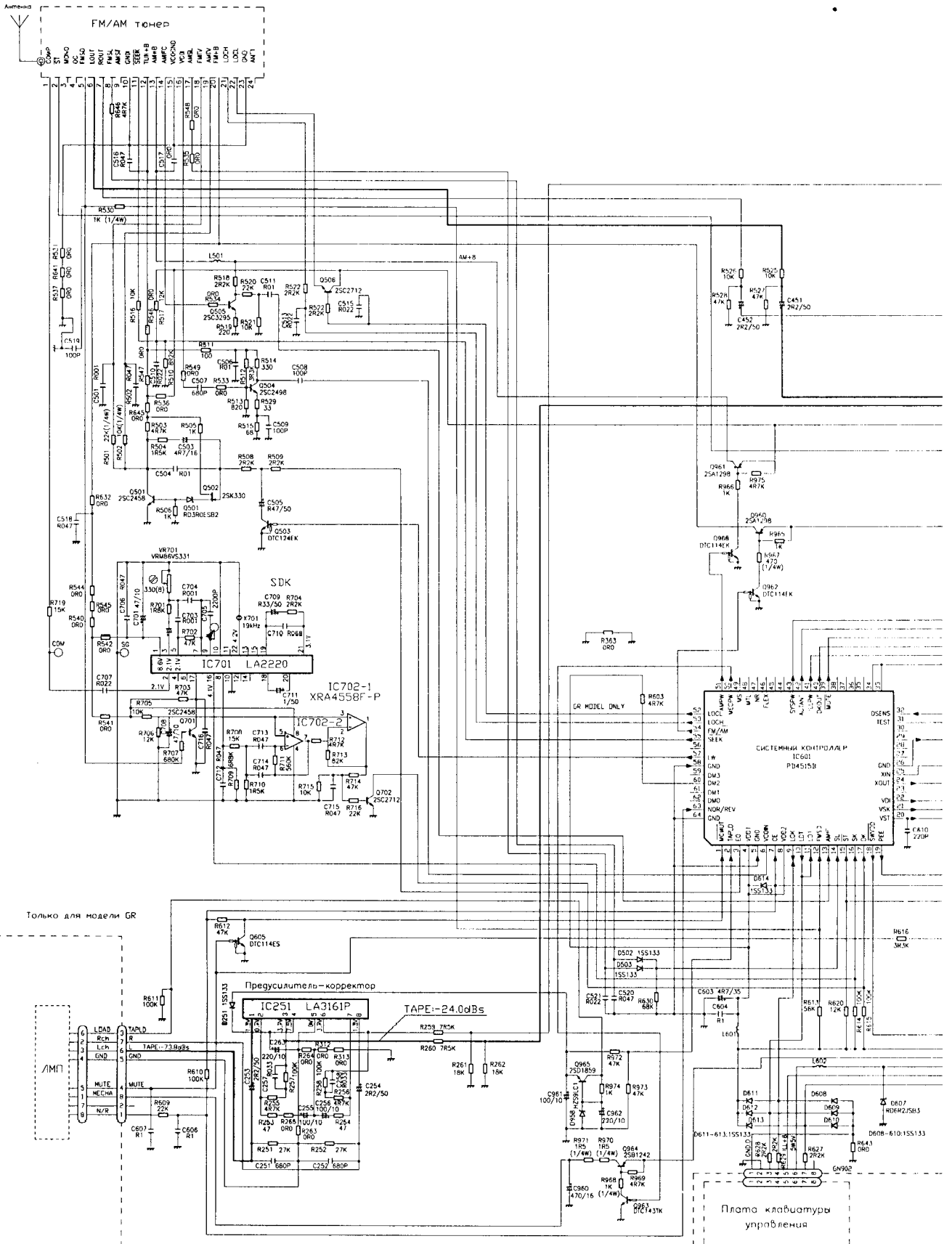
FL  
FR  
RL  
RR  
L  
R

BACK UP  
FUSE 1.6A  
GND  
ACC  
M/MUTE  
FUSE 0.5A



СИСТЕМНЫЙ КОНТРОЛЛЕР  
C801 PD4519B

Плата клавиатуры  
управления



FM/AM ТЮНЕР

AM+8

VR701

SDK

IC701 LA2220

IC702-1 XRA4558F-P

IC702-2

СИСТЕМНЫЙ КОНТРОЛЕР

IC601 PD4515B

Преусилитель-корректор

IC251 LA3161P

TAPE-24.0dBs

Плата клавиатуры управления

Только для модели GR

АМП

CA10 220P

R616 3K5K

D608-610-15S133

R641 0R0

GN902

D607 RDE4275H3

D606

D605

D604

D603

D602

D601

D600

D599

D598

D597

D596

D595

D594

D593

D592

D591

D590

D589

D588

D587

D586

D585

D584

D583

D582

D581

D580

D579

D578

D577

D576

D575

D574

D573

D572

D571

D570

D569

D568

D567

D566

D565

D564

D563

D562

D561

D560

D559

D558

D557

D556

D555

D554

D553

D552

D551

D550

D549

D548

D547

D546

D545

D544

D543

D542

D541

D540

D539

D538

D537

D536

D535

D534

D533

D532

D531

D530

D529

D528

D527

D526

D525

D524

D523

D522

D521

D520

D519

D518

D517

D516

D515

D514

D513

D512

D511

D510

D509

D508

D507

D506

D505

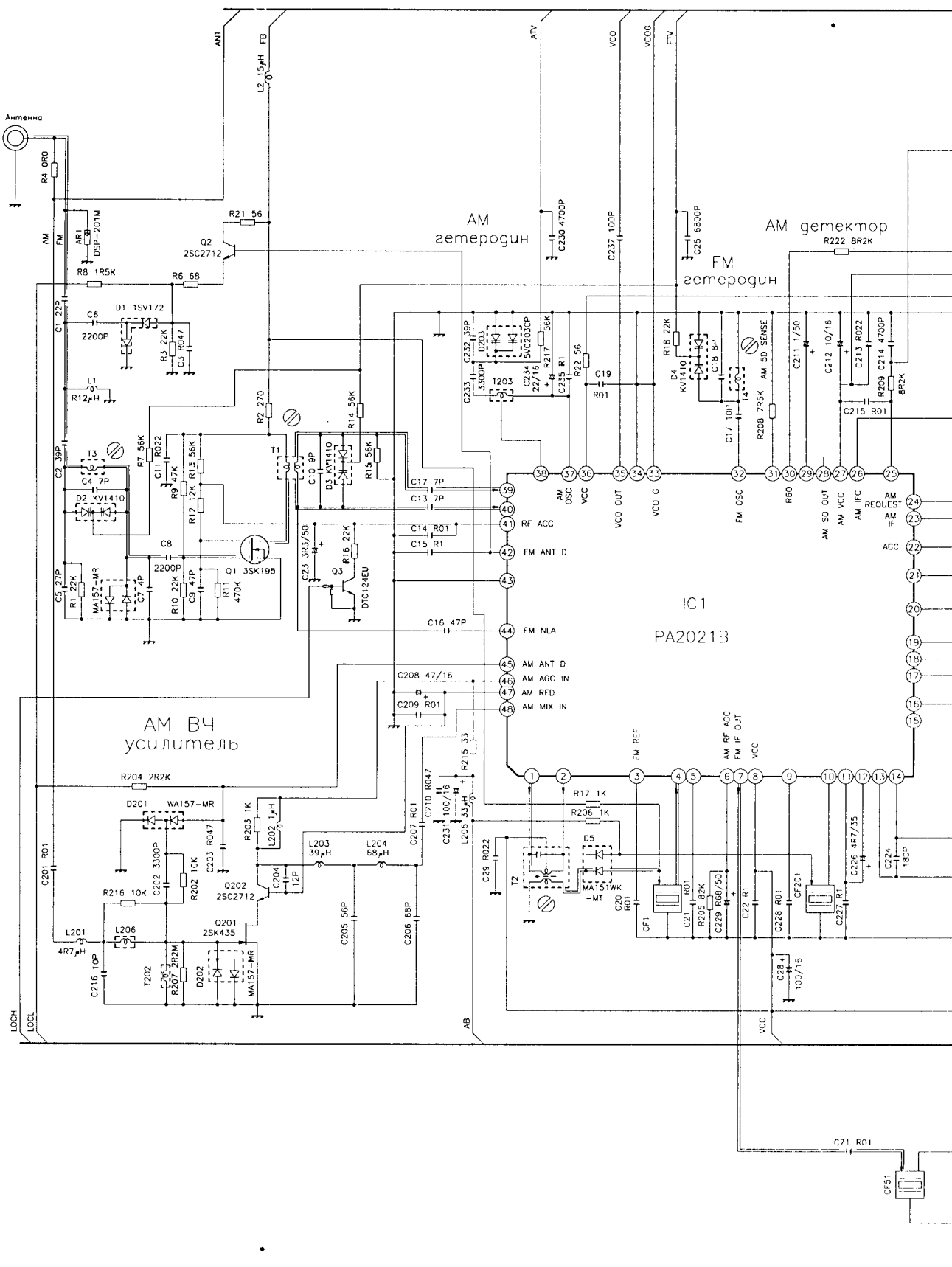
D504

D503

D502

D501

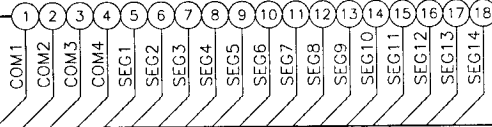








ЖКД (LCD901 CAW1237)



IC901 PDC015

Схема управления клавиатурой и ЖКД

